

# Диван - кровать «ЛАЙК»



## Инструкция по сборке

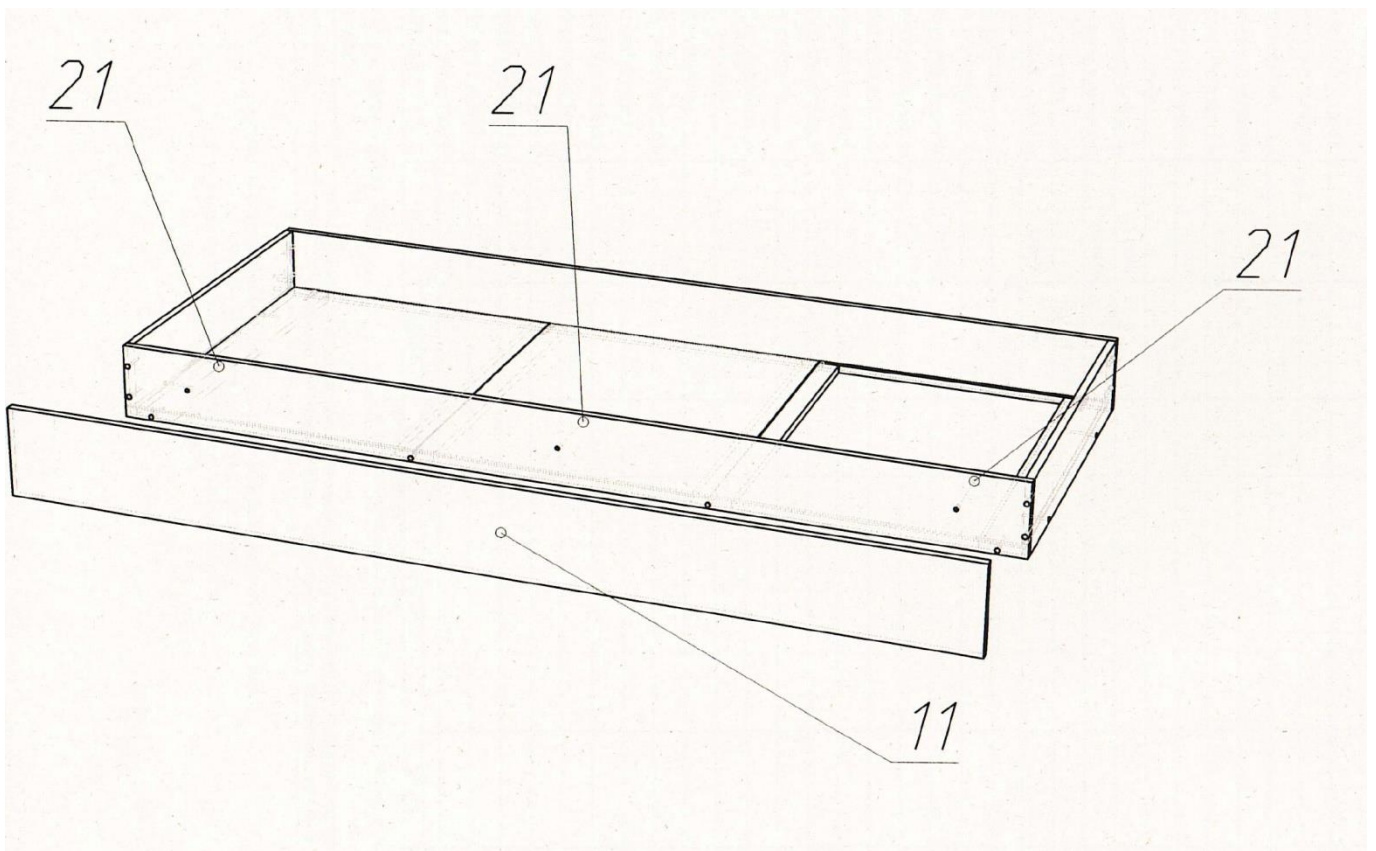
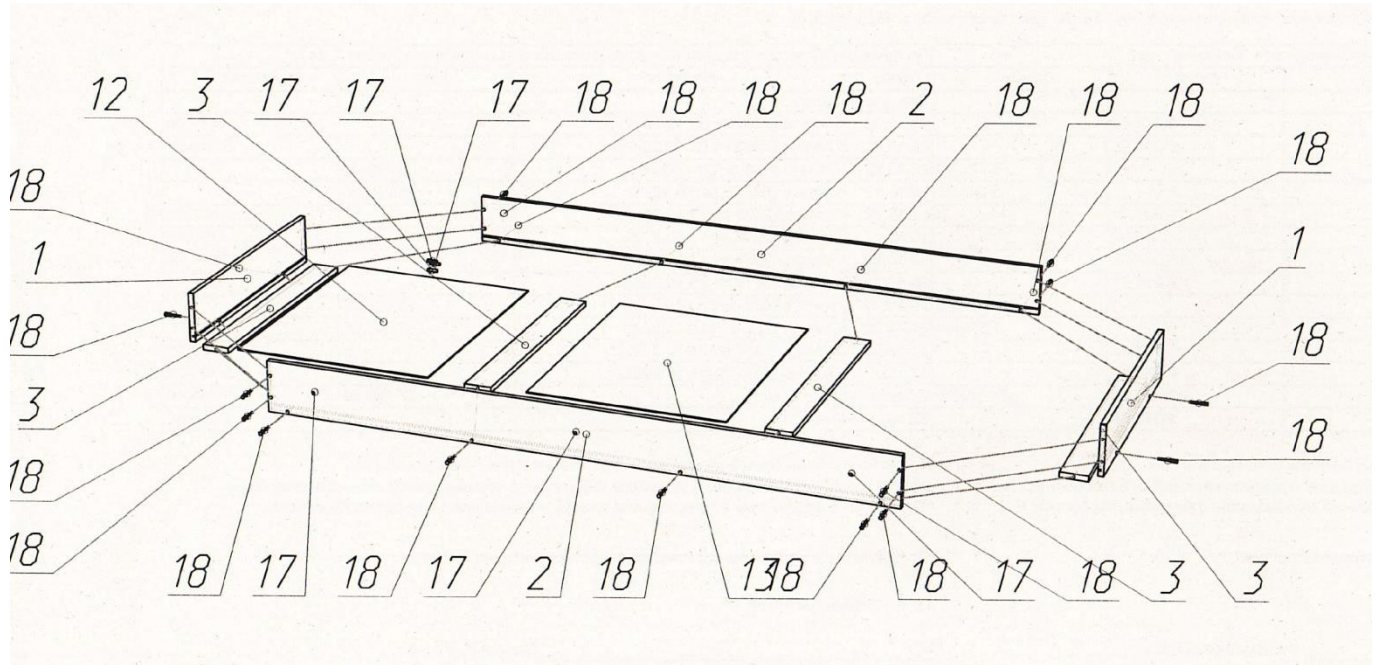
### Фурнитура:

Евроключ-шестигранник	1 шт.
Колесо для ящика	4 шт.
Евровинт 6x50	24 шт.
Еврозаглушка	4 шт.
Винт М6x35	24 шт.
Винт М6x50	12 шт.
Винт М6x65	9 шт.
Шуруп 3,5x16	8 шт.
Уголок металлический	6шт.
Винт М6x20 (в коробке с бортиком)	4 шт.

**Весь диван собирается одним ключом. Ключ идет в комплекте.**

## 1) Сборка ящика

Соберите каркас ящика, скрепляя все детали евровинтами 6x50. Листы ДВП (пол ящика) вставьте в подготовленные пазы. Прикрутите колесики на дно ящика в крайние поперечные планки шурупами 3,5x16. В конце прикрепите мягкий фасад от ящика тремя винтами М6x35.

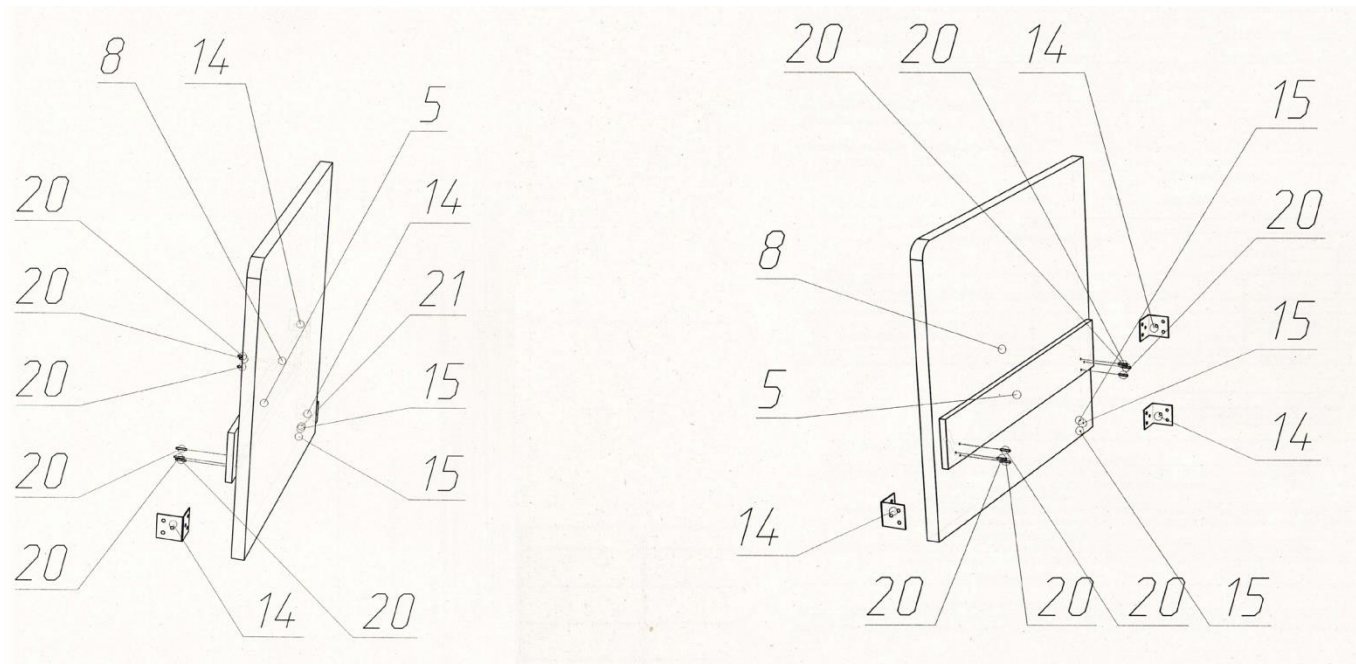


## 2) Сборка дивана

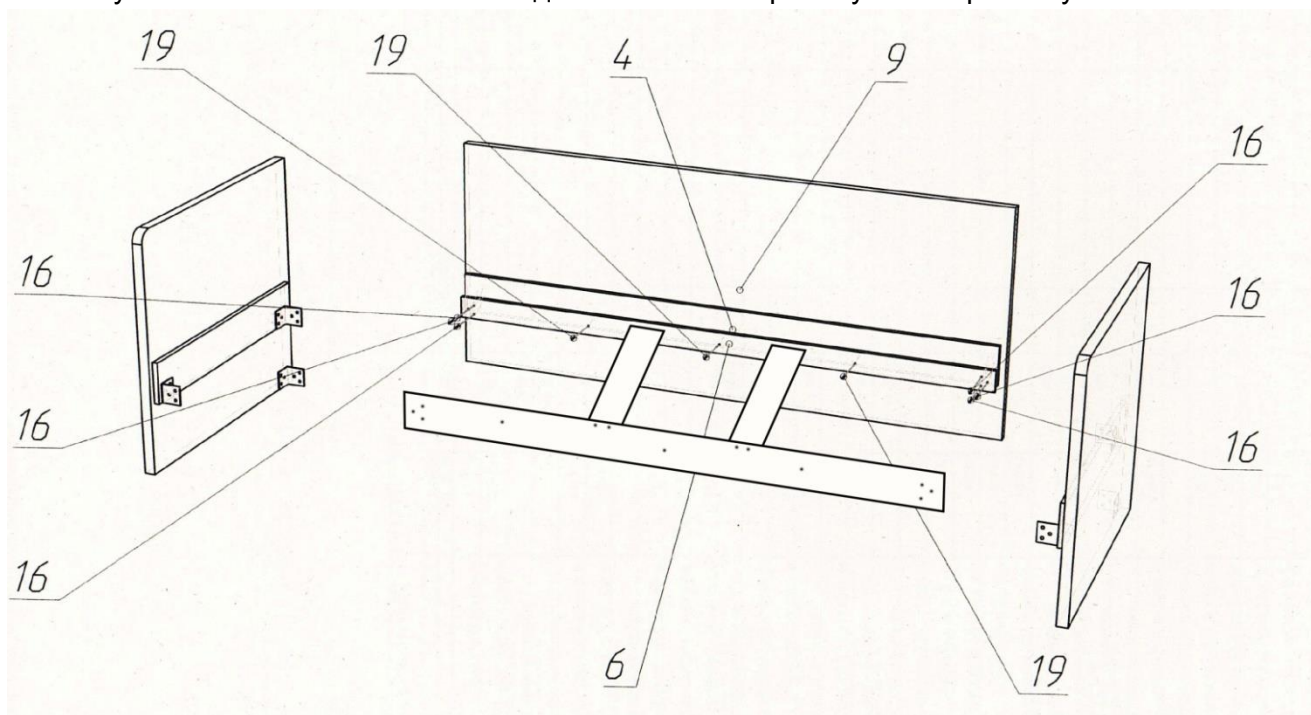
2.1) Скрепите евровинтами детали, на которых предустановлены ламеледержатели с двумя поперечными планками из ЛДСП. При дальнейшем монтаже широкая деталь будет крепиться на фасадную сторону, узкая - на заднюю, к спинке.



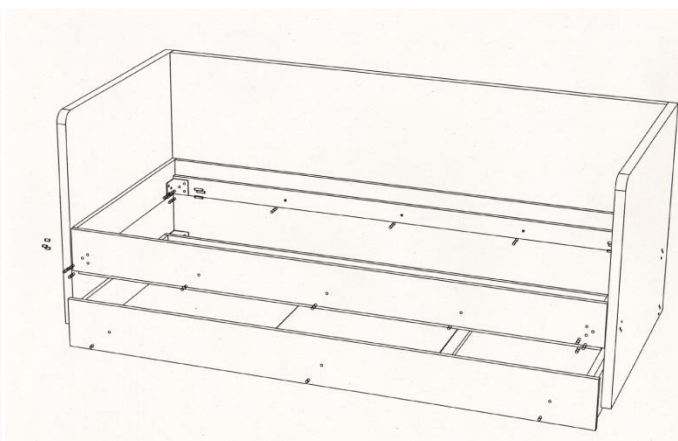
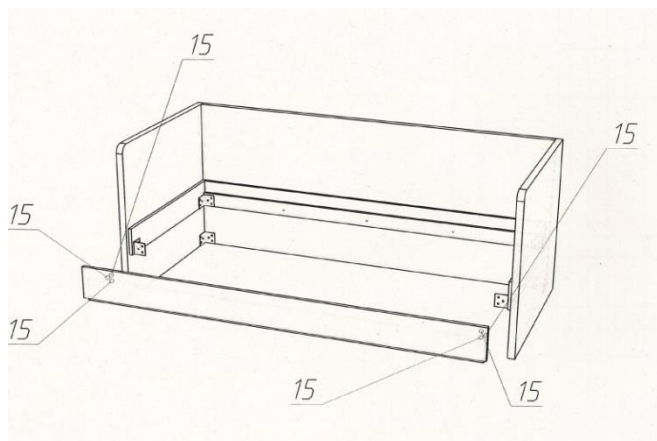
2.2) К боковым спинкам дивана наживите через уголки планки из ЛДСП винтами М6х50. Прикрутите нижние уголки винтами М6х35.



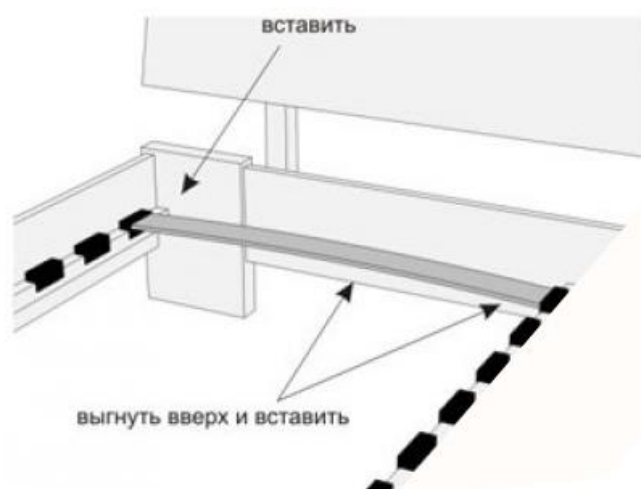
2.3) Соедините боковины со спинкой дивана. Для этого положите спинку на пол задней стороной. Возьмите плоскую деталь из ЛДСП, на неё приложите уже собранное изделие в п. 2.1, сопоставьте отверстия. Возьмите поочередно боковины от дивана и скрепите всё винтами М6х65. Нижние уголки закрепите винтами М6х35. Передними уголками прикрутите мягкий фасад дивана, используя винты М6х35. Сделайте контрольную протяжку всех винтов.







2.4) Установите ламели. Для этого поочередно каждую ламель вставьте одной стороной в держатель, слегка согните её и вставьте так же с другой стороны.



### 3) Установка бортика

Если в комплекте идет бортик безопасности, прикрутите его винтами М6х20 в специально подготовленные для установки места. Установка возможна с разных сторон на ваше усмотрение.

### 4) Финал

Во избежание перекосов отрегулируйте высоту подпятников, которые расположены на боковых торцах (по 2шт) и на задней спинке (3шт).

Задвиньте ящик на своё место.

В конце рекомендуем чистой тряпкой пригладить ткань на всех элементах в одном направлении, чтобы исключить следы от рук после сборки и придать красивый готовый вид собранному дивану.

ООО «Перспектива»

Тел: 8-800-100-04-96

Сайт: [komnatenok.ru](http://komnatenok.ru)

Эл.почта: [info@komnatenok.ru](mailto:info@komnatenok.ru)